

کامیون کمپرسی

کامیون کمپرسی

KC465 6x4



آدرس: تهران، کیلومتر ۱۱ بزرگراه شهید لشگری (جاده مخصوص کرج)،
نبش خیابان جهاد، معاونت بازاریابی، فروش و صادرات شرکت سایپادیزل
تلفن: ۰۲۱-۴۴۹۰۱۷۰۲-۳



گروه خودروسازی سایپا

کامیون کمپرسی KC 465 6x4



سیستم الکتریکی

ولتاژ برق کامیون ۲۴ ولت
ظرفیت باتری ۱۸۰x۲ آمپر ساعت

اتاق

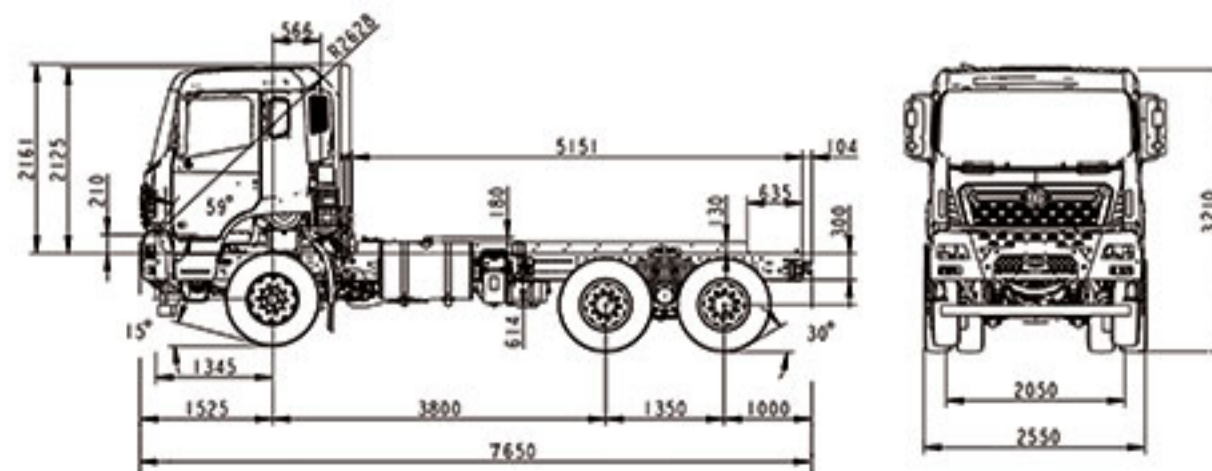
مدل سقف کوتاه خوابدار از نوع فولادی با ظاهر جدید، تمام جوشکاری شده با پوشش مخصوص ضد زنگ، دارای جک بالابر اتاق برقی، صندلی راننده قابل تنظیم، گرمکن و سردکن صندلی راننده، دارای یک تخت خواب، سیستم تهویه مطبوع (کولر+بخاری)، شیشه شور، برف پاکن، سیستم تعلیق مکانیکی، قفل مرکزی، شیشه بالابر برقی، گرمکن آینه، سیستم مولتی مدیا

لوازم سنجش

سرعت سنج، میزان سوخت، فشار باد مخازن سیستم (مدار جلو و عقب)، فشار روغن، درجه آب

تجهیزات استاندارد

بوق شهری، فیلتر آبگیر سوخت، کپسول آتش خاموش کن، بکسل بند جلو، جعبه کمک‌های اولیه، آفتابگیر داخلی، لاستیک زاپاس و زاپاس بند، قفل درب سوخت، جک و ابزارآلات، علائم چراغ‌های هشداردهنده داشبورد، چراغ مه شکن عقب، مثلث خطر، گلگیر جلو، دنده پنچ، چراغ قوه، علامت شبرنگ، کلیداستارت موتور از بیرون، تاخوگراف VDO، چراغ روز، سیستم خودکار تنظیم سرعت (کروز کنترل)



کلاچ

مدل کلاچ SACHS 430
نوع سیستم تک صفحه‌ای، هیدرولیک با کنترل بادی
قطر صفحه کلاچ ۴۳۰ میلی‌متر

چرخها

سایز رینگ ۹x۲۲.۵
سایز لاستیک ۳۱۵/۸۰ R ۲۲/۵"
نوع لاستیک تیوبلس

سیستم ترمز

ترمزها دارای دو مدار مستقل در جلو و عقب، که با هوای فشرده کار می‌کند، ترمز جلو و عقب کاسه‌ای
ظرفیت کمپرسور باد 700Lit/Min
تجهیزات ویژه: سیستم ضد قفل ترمز (ABS)+(ESC(KNORR)). ترمز اضطراری پیشرفته (AEBS)، سیستم هشدار حرکت بین خطوط (LDWS)

محورها

مدل محوره‌های جلو و عقب DANA
شامل دو محور محرک با کاهنده دویل
تجهیزات دیفرانسیل دارای جفت کن بین محوری و قفل کن بین چرخها و نسبت تبدیل ۴/۷۷ : ۱

فرمان

مدل فرمان ZF ۸۰۹۸
سیستم فرمان (قابلیت تنظیم ارتفاع مکانیکی) هیدرولیکی

سیستم تعلیق

جلو: فنر شمشي ۱۰ لایه با کمک فنر به همراه میل موجگیر
عقب: فنر شمشي ۱۳ لایه

مخزن سوخت

آلومینیومی به ظرفیت ۴۰۰ لیتر

مخزن اوره

پلی اتیلن با چگالی بالا به ظرفیت ۴۵ لیتر

ابعاد و فواصل (میلی‌متر)

طول ۷۶۵۰
عرض ۲۵۵۰
ارتفاع سقف کامیون تا سطح زمین ۳۲۱۰
ارتفاع لبه بالایی شاسی تا سطح زمین ۱۱۵۸
فاصله محوری ۳۸۰۰
فاصله پشت کابین تا انتهای شاسی ۵۱۵۱
مرکز محور عقب تا انتهای شاسی ۱۰۰۰

اوزان (کیلوگرم)

وزن مجاز وارد بر مجموع محوره‌های عقب و جلو (GVW) ۲۶۰۰۰
وزن کل شاسی (بدون اتاق بار) ۱۰۲۰۰
حداکثر ظرفیت مجاز محور جلو ۹۰۰۰
حداکثر ظرفیت مجاز محوره‌های عقب ۱۶۰۰۰+۱۶۰۰۰

موتور

مدل DDi11E465-60
استاندارد آلایندگی موتور EURO 6
قدرت موتور ۴۶۵ اسب بخار در ۱۹۰۰ دور در دقیقه
حداکثر گشتاور ۲۲۴۰ نیوتن متر در ۱۰۵۰-۱۴۰۰ دور در دقیقه
تعداد سیلندر ۶
حجم موتور ۱۰٫۸ لیتر
سیستم سوخت رسانی Common Rail
تجهیزات ویژه:
سیستم کاهش آلایندگی EGR(thermal)+SCR +DPF، توربو شارژر، خنک شونده توسط آب، ترمز موتور (تک مرحله ای)، ترمز آگزوز، سیستم تزریق سوخت مستقیم

جعبه دنده

مدل گیربکس ZF16S2530 TO (دستی)
تعداد دنده ها ۱۶ دنده جلو و ۲ دنده عقب سنکرونیزه با تعویض دنده کابلی
حداکثر گشتاور ورودی به گیربکس ۲۵۰۰ نیوتن متر

PTO

مدل و برند PTO DDi11-PTO
گشتاور PTO ۱۰۰۰ نیوتن متر

سایپا دیزل حق هر گونه تغییر در مشخصات فنی را بدون اطلاع قبلی دارا می باشد.